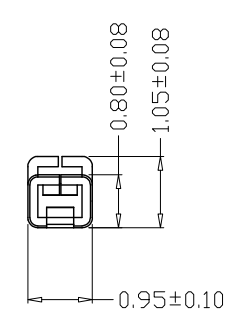
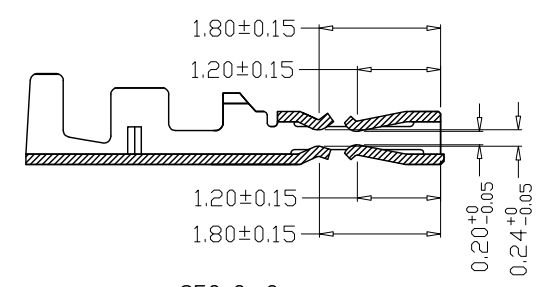
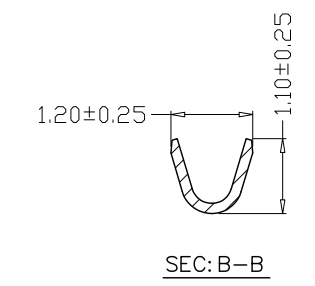
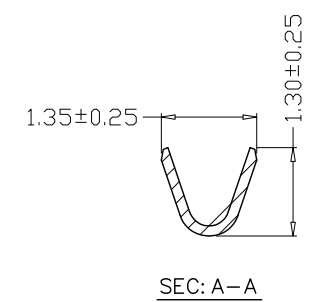
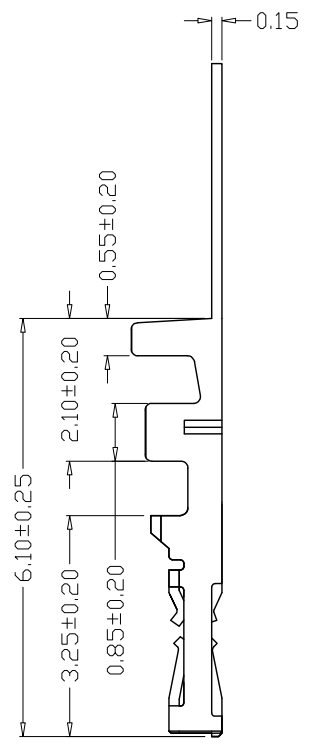
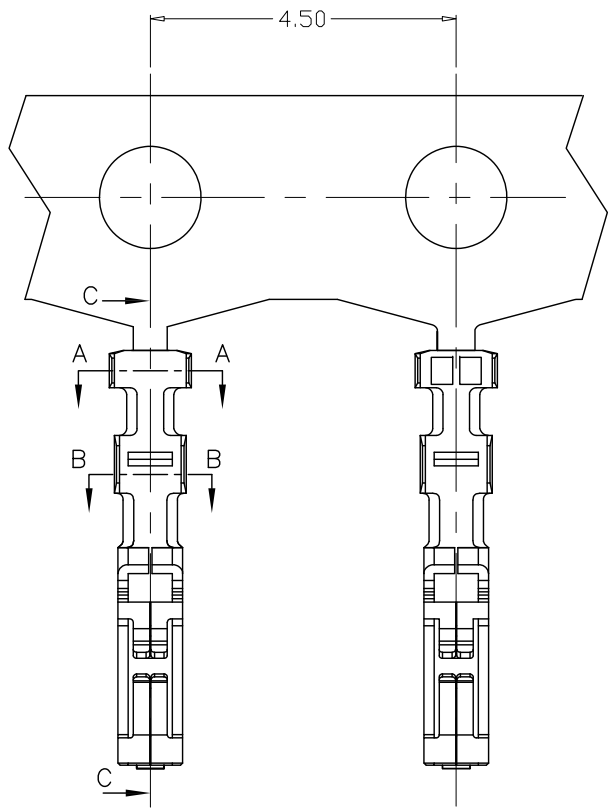


版本 REV.	日期 DATE	ECN NO.	变更内容 DESCRIPTION	制图 DRAWN

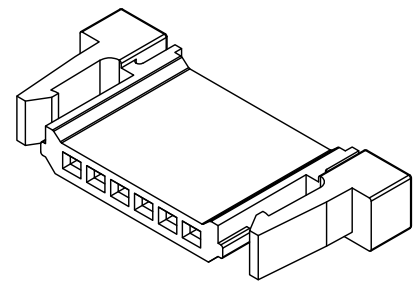
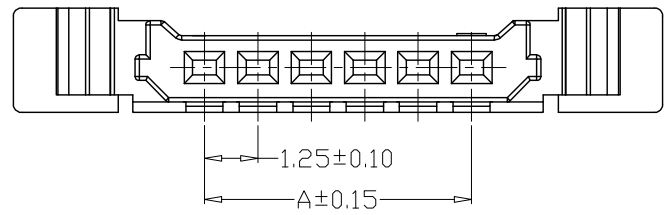
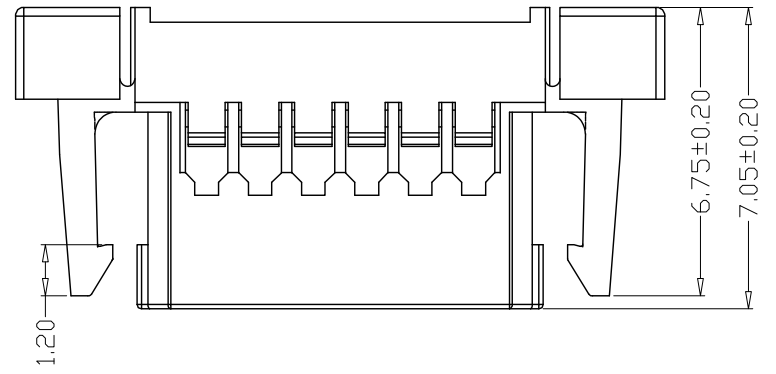
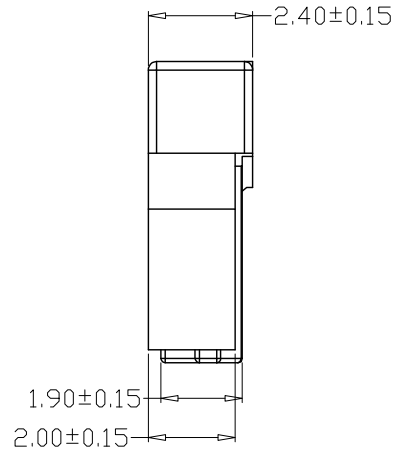
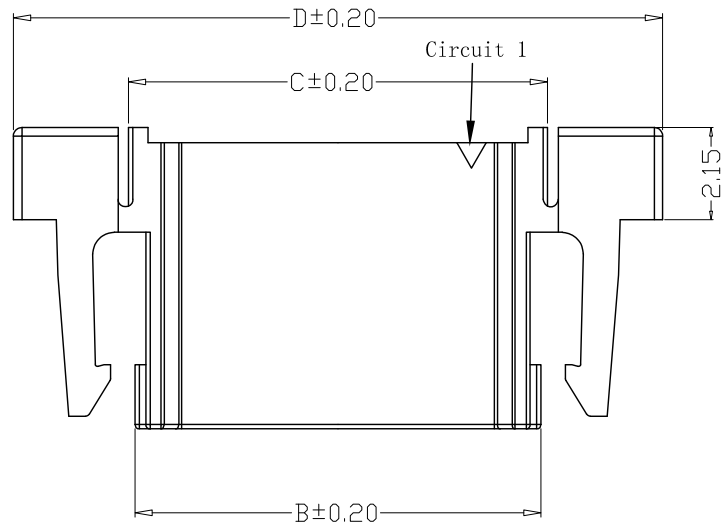


SPECIFICATIONS

- 1、Current Rating: 1A AC, DC
- 2、Voltage Rating: 150V AC, DC
- 3、Temperatuer Range: -25°C~+130°C
- 4、Contact Resistance: 20mΩ Max
- 5、Insulation Resistance: 500MΩ Min
- 6、Withstanding Voltang: 500V AC/minute
- 7、Material: Phosphoric bronze Tin-plated
- 8、Applicable Wire Sizes: AWG#26~30#

GENERAL TOLERANCE		制图	张迎春	料号	B12512-T	版本	A
X.X±0.25	X.*±2'	DRAWING	2022、08、30	PART NO.		REV.	
X.XXX±0.10		审核	钱岳生	品名	12538端子	页次	1/1
X.XX±0.20		CHECK	2022、08、30	客户料号		SHEET	
		核准	张名	CUTM. NO.			
		APPROVAL	2022、08、31				
		单位	MM	比例	1:1	YueQing HongYi Electronics Co., Ltd	

版本 REV.	日期 DATE	ECN NO.	变更内容 DESCRIPTION	制图 DRAWN



SPECIFICATIONS

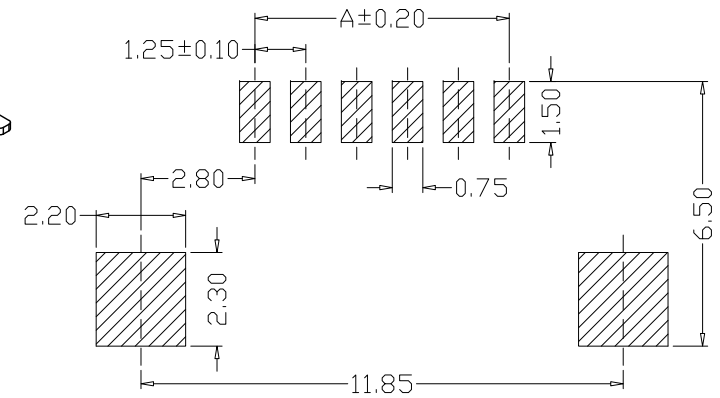
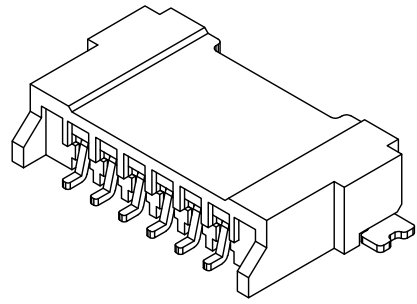
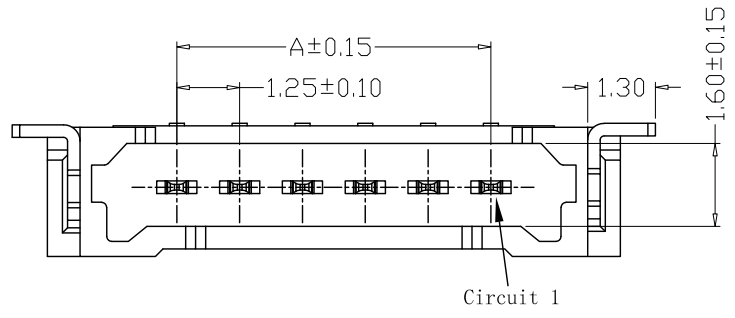
- 1、Current Rating: 1A AC, DC
- 2、Voltage Rating: 150V AC, DC
- 3、Temperatuer Range: -25°C~+130°C
- 4、Contact Resistance: 20mΩ Max
- 5、Insulation Resistance: 500MΩ Min
- 6、Withstanding Voltang: 500V AC/minute
- 7、Material: PA66, White UL94V-0

PIN	尺寸 (mm)			
	A	B	C	D
-03Y	2.50	5.75	5.85	11.45
-06Y	6.25	9.50	9.60	15.20

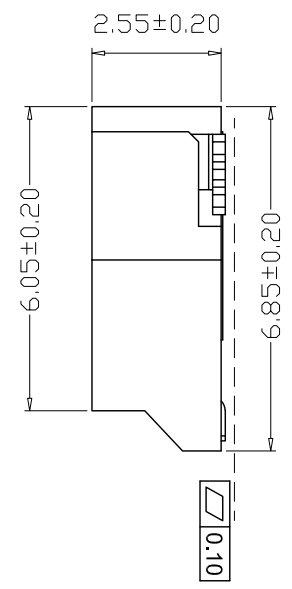
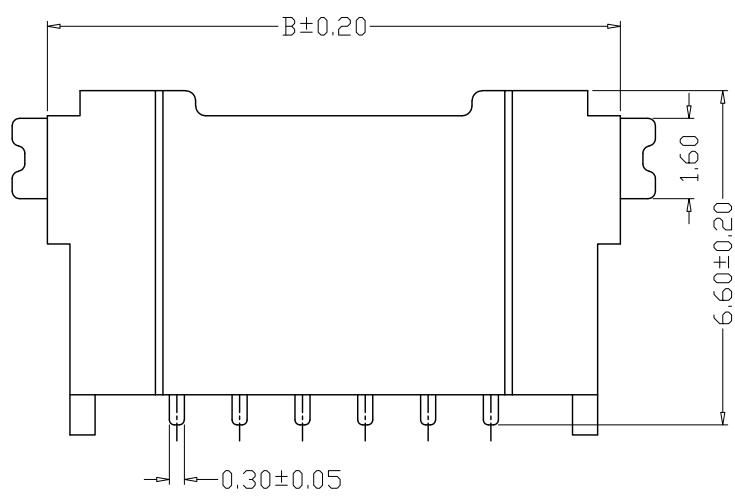
GENERAL TOLERANCE	制图	张迎春	料号	B12512-nY	版本	A
X.X±0.25	DRAWING	2022、08、30	PART NO.		REV.	
X.*±2'	审核	钱岳生	品名	12538孔座	页次	1/1
X.XXX±0.10	CHECK	2022、08、30	TITLE		SHEET	
X.XX±0.20	核准	张名	客户料号			
	APPROVAL	2022、08、31	CUTM. NO.			
	单位	MM	比例	1:1		
	UNITS		SCALE			

乐清市宏一电子有限公司  
YueQing HongYi Electronics Co., Ltd

版本 REV.	日期 DATE	ECN NO.	变更内容 DESCRIPTION	制图 DRAWN

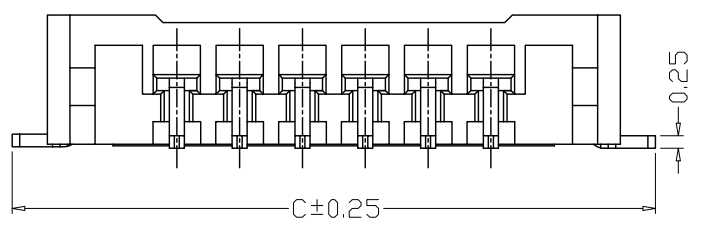


PCB LAYOUT



SPECIFICATIONS

- Current Rating: 1A AC, DC
- Voltage Rating: 150V AC, DC
- Temperatuer Range: -25℃~+130℃
- Contact Resistance: 20mΩ Max
- Insulation Resistance: 500MΩ Min
- Withstanding Voltang: 500V AC/minute
- Material  
Wafer: LCP UL94V-0  
PIN: Phosphoric bronze Tin-plated  
Solder tab: Brass Tin-plated



PIN	尺寸 (mm)		
	A	B	C
-03AWB	2.50	7.65	9.05
-06AWB	6.25	11.40	12.80

GENEAL TOLERANCE		制图	张迎春	料号	B12512-nAWB	版本	A
X.X±0.25	X.*±2'	DRAWING	2022、08、30	PART NO.		REV.	
X.XXX±0.10		审核	钱岳生	品名	12538卧贴	页次	1/1
X.XX±0.20		CHECK	2022、08、30	TITLE	WAFER SMT TYPE	SHEET	
		核准	张名	客户料号			
		APPROVAL	2022、08、31	CUTM. NO.			
		单位	MM	比例	1:1		
		UNITS		SCALE			

乐清市宏一电子有限公司  
YueQing HongYi Electronics Co., Ltd